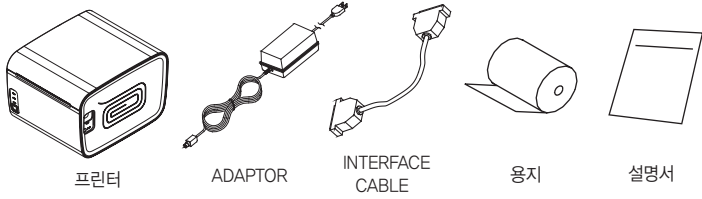


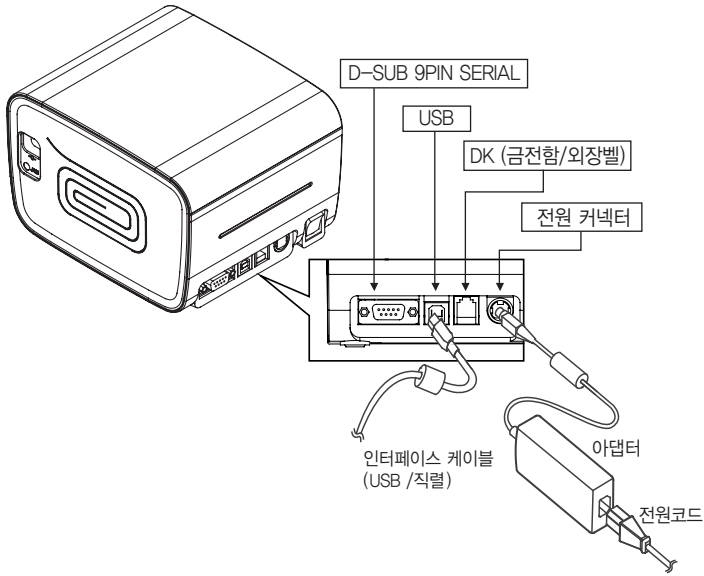
본 설치 안내서는 제품 설치에 필요한 정보만 기록하고 있습니다.

■ 구성품



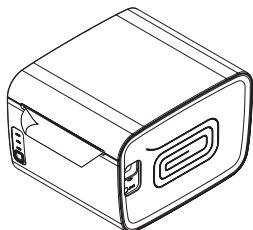
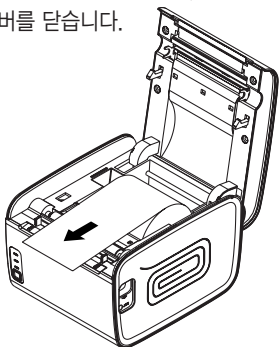
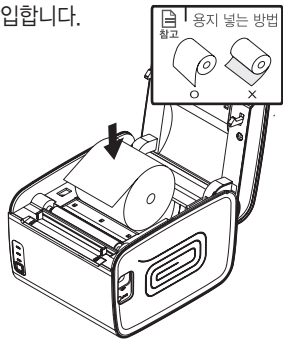
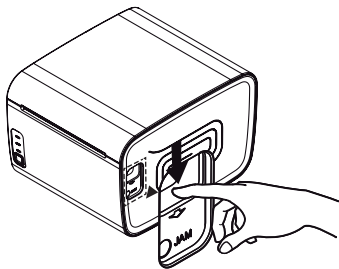
■ 케이블 연결

- 1 프린터의 전원을 끕니다.
- 2 전원 코드를 어댑터에 연결하고, 어댑터를 프린터의 전원 커넥터에 연결하십시오.
- 3 프린터 뒷면에 있는 인터페이스 종류(USB 또는 직렬)를 확인하시고, 인터페이스 커넥터에 케이블을 연결합니다.

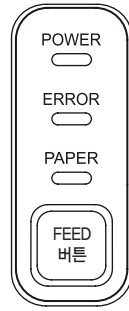


■ 용지 설치

- 1 커버열림 버튼을 아래로 눌러 커버를 열어주십시오.
- 2 새로운 롤 용지를 올바른 방향으로 삽입합니다.
- 3 약간의 용지를 당긴 다음, 커버를 닫습니다.
- 4 용지커버를 닫아주시고 FEED 버튼을 한번 눌러 용지정렬을 실행해 주십시오.



■ 조작부 사용



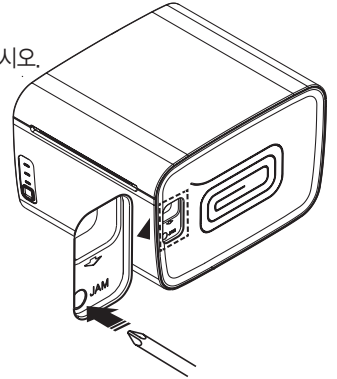
- POWER 전원(표시등)**
▶ 프린터에 전원이 공급되면 POWER 녹색 표시등이 켜집니다.
- ERROR 오류(표시등)**
▶ 용지 없음, 커버 열림 등 오류가 발생하였을 때 ERROR 적색 표시등이 켜집니다.
- PAPER 종이(표기등)**
▶ 용지 부재 또는 자가 진단 대기 상태를 나타냅니다.
- FEED 이송(버튼)**
▶ 용지를 배출하고자 할 때 FEED 버튼을 누릅니다.
FEED 버튼을 계속 누르고 있으면 용지가 연속적으로 배출 됩니다.

■ CUTTER JAM 에러 발생시 대처상황



용지가 걸렸을 경우, TOP cover가 열리지 않을 수도 있습니다. 이 경우, 전원 스위치의 ON/OFF를 10회 정도 반복하여 주십시오. 여전히 TOP cover가 열리지 않을 경우, 다음의 과정을 반복하여 주십시오.

- 1 프린터 전원이 꺼져 있는지 확인합니다.
- 2 오픈 버튼 "JAM" 문구 옆에 있는 구멍에 드라이버로 나사를 돌려주십시오.



■ 자가 진단

자가진단을 통해 프린터가 제대로 작동되고 있는지 확인할 수 있습니다. 또한 사용자는 이를 통해 다음과 같은 프린터의 상태를 확인 할 수 있습니다.

- 프린터 메커니즘
- 인쇄 품질
- ROM 버전

이 자가진단은 주변장비나 설치된 소프트웨어와 상관없이 독립적으로 표시됩니다.

■ 자가진단 실행법

- 1 자가진단을 실행하기 전에 프린터가 꺼져있는지 확인하시고 커버가 올바르게 닫혀 있는지 확인하십시오.
- 2 FEED 버튼을 누른 상태에서 프린터의 전원을 켜주십시오. 그러면 자동적으로 자가진단이 실행되며 다음과 같은 프린터의 설정값을 인쇄하고 멈춥니다. (Error 표시등 점등)
추가 진행 모드를 버튼으로 선택하십시오.
1. 인자테스트
2. 프린터 설정 모드
3. HEXADUMP MODE
4. 프린터 농도 설정
- 3 FEED버튼을 클릭하여 추가항목진행
1. 인자테스트(버튼1회) - 내장폰트출력
2. 프린터 설정 모드(버튼2회) -동신속도, 멜로디설정
3. HEXADUMP MODE(버튼3회)-ASCII 코드값 출력
4. 프린터 농도 설정(버튼4회)-인쇄농도 변경
- 4 필요한 항목클릭하면 세부내용이 표시되며 내용에 따라 추가 클릭하면 설정이 완료되고 자동 컷팅됩니다