

sewoo

Aroot Co., Ltd.

경기도 오산시 가장산업동로 28-6 (18103)

대표번호 031-8077-5000 / 팩스 031-624-5310 / <http://www.miniprinter.com>

sewoo



MODEL : SLK-CB125

영수증 프린터 사용 설명서

이 사용설명서와 제품은 저작권법에 의해 보호되어 있습니다.

사용자의 안전을 지키고 재산상의 손해를 사전에 방지하기 위한 내용입니다.
아래의 내용을 잘 읽고 올바르게 사용해 주세요.

표시 내용



금지 표시



반드시 지켜야 할 사항 표시



분해금지 표시



전원플러그를 콘센트에서 분리 표시



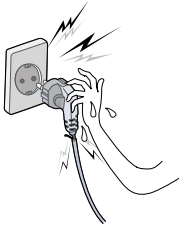
감전 예방을 위한 접지 표시



젖은손 접촉 금지 표시



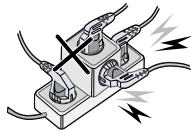
경고
지시사항을 지키지 않았을 경우, 사용자가 사망하거나 중상을 입을 수 있습니다.



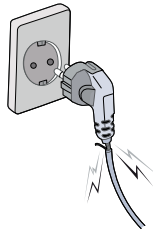
전선부분을 잡아당기거나 젖은손으로 전원플러그를 만지지 마세요.
감전이나 화재의 위험이 있습니다.



전선을 무리하게 구부리거나 무거운 물건에 눌러 망가지지 않도록 하세요.
감전이나 화재의 위험이 있습니다.



문어발식 콘센트 사용을 금지해 주세요.
감전이나 화재의 위험이 있습니다.



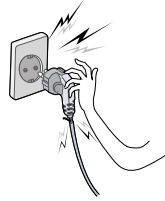
손상된 전원코드나 플러그, 헐거운 콘센트를 사용하지 마세요.
감전이나 화재의 위험이 있습니다.





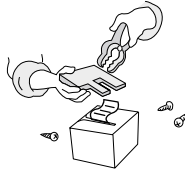
경고

지시사항을 지키지 않았을 경우, 사용자가 사망하거나 중상을 입을 수 있습니다.



전원플러그를 빼서
프린터기를 끄지마
세요.

고장이나 감전의 위
험이 있으므로 반드시
전원버튼을 눌러
꺼주세요.



제품을 임의로 분해,
수리, 개조하지 마
세요.

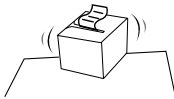
고장, 감전, 화재의
위험이 있습니다.

수리할 필요가 있을
때는 구입처로 문의
하세요.



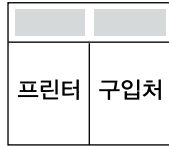
주의

지시사항을 지키지 않았을 경우, 사용자가 부상이나 재산피해가 발생할 수 있습니다.



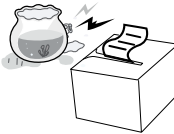
울퉁불퉁하거나 경
사진 바닥에는 설치
하지 마세요.

넘어지거나 떨어지
면 제품이 파손되거
나 다칠 수 있습니다.



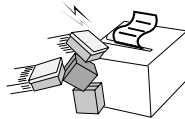
수리할 필요가 있는
제품은 구입한 곳에
의뢰하세요.

임의로 분해, 수리
할 경우 감전이나 화
재가 발생할 수 있
습니다.



프린터의 본체 내부
에 물이나 이물질이
들어가지 않도록 주
의하세요.

제품 변색 및 감전,
위험이 있습니다.



제품에 인위적으로
과도한 충격을 주지
마세요.

고장이나 화재의 원
인이 됩니다.



목 차

1. 프린터 기능	3
1.1 개요	3
1.2 주요 기능	3
2. 주의 사항	4
3. 제품 구성	5
4. 제품 외관	10
5. 버튼 이름, 표시기 및 기능	11
6. 설치 및 사용	12
6.1 프린터 연결	8
6.2 용지 장착	8
7. 용지 너비 조정	13
8. 드라이버 설치	15
9. 프린터 청소	20
10. 커터 잼 발생시 유지보수	20
11. 제품 사양	21

1. 프린터 기능

1-1. 개요

이 프린터는 자동 컷오프 커터가 있는 감열식 영수증 프린터입니다.

높은 인쇄 품질, 빠른 속도, 높은 안정성 등을 갖추고 있으며 상업용 POS 시스템, 요식업 및 기타 영수증의 현장 실시간 인쇄가 필요한 경우에 널리 적용될 수 있습니다.

시리얼, USB, 이더넷, 인터페이스, 블루투스, 와이파이를 통해 다른 장치와 연결할 수 있으며, Windows XP/Windows 7/Windows 8/ Windows 10/Windows 11/Linux 및 기타 운영체제의 드라이버 프로그램이 함께 제공됩니다.

1-2. 주요 기능

- 자동 용지 절단.
- 저소음, 고속 인쇄.
- 용지를 쉽게 적재할 수 있는 구조로 설계되었습니다.
- 고정 USB 포트 및 USB 가상 직렬 포트 기능 지원.
- 블랙마크 용지 및 영수증 용지 인쇄를 지원합니다.
- 음성 방송 기능을 지원합니다.
- 재생 및 대기열 기능을 지원합니다.
- 프린트 헤드 과열 보호, 용지 걸림 방지 기능을 지원합니다.
- IAP 온라인 업그레이드를 지원합니다.
- QR코드, PDF417 형식의 2D바코드 인쇄를 지원합니다.

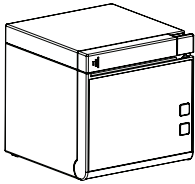
2. 주의 사항

- 1 안정적이고 평평한 표면에 프린터를 설치 후 과도한 진동과 충격을 주지마세요.
- 2 온도, 습도가 너무 높은 장소에서는 사용하거나 보관하지 마세요.
- 3 전원 어댑터를 올바르게 접지된 콘센트에 연결하세요.
전기 모터나 전압 변동을 일으킬 수 있는 다른 장비와 같은 콘센트를 사용하지 마세요.
(문어발식 콘센트 사용 금지)
- 4 액체와 전도성 물질은 프린터 내부에 들어가지 않도록 주의합니다.
이럴 경우 AC 전원 코드를 콘센트에서 분리해주세요.
- 5 용지 없이 인쇄를 시도할 경우 프린터 헤드와 롤러가 손상됩니다.
- 6 제조사의 지침 없이 프린터를 수리 또는 분해, 재조립 개조하지 마세요.
- 7 반드시 제조사에서 제공하는 케이블을 사용하십시오.
- 8 프린터의 수명과 인쇄품질을 위해 고품질의 용지를 권장합니다.
- 9 전원코드를 콘센트에 연결하거나 분리할 때 반드시 프린터의 전원을 꺼주세요.

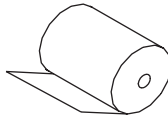
3. 제품 구성

- 퀵 가이드 매뉴얼 1 Pc
- 프린터 본체 1 Pc
- 데이터 케이블 (인터페이스 구성에 따른 네트워크 인터페이스 제외) 1 Pc
- 전원 어댑터 (전원선 포함) 1 Set
- 감열지 1 Roll

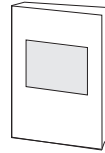
참고:
포함된 항목은 예고 없이 변경될 수 있습니다.



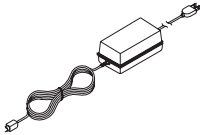
프린터



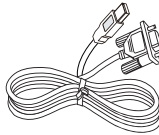
감열지



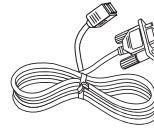
퀵 매뉴얼



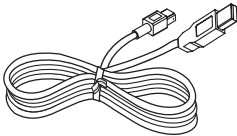
AC 아답터, 전원코드



Serial 케이블



RJ45 젠더
(USB+Serial+RJ45 전용)



USB 케이블
(USB+Serial+Ethernet
만 해당)

전자파 적합등록

사용자 안내문

※ 이 기기는 업무용 환경에서 사용할 목적으로 적합성평가를 받은 기기로서 가정용 환경에서 사용하는 경우 전파간섭의 우려가 있습니다

해당 무선설비는 전파혼신 가능성이 있으므로 인명안전과 관련된 서비스는 할 수 없음

형식등록

2.4GHz, 5GHz 대역을 사용하는 블루투스 및 WIFI 무선설비

인증사항

인증자상호	주식회사 에이루트
기기의명칭	Thermal Receipt Printer
모델명	SLK-CB125 SLK-CB125BW
제조년도	
제조사 / 제조국가	Chuangwei Electronics Technology Co., Ltd / 중국
인증번호	R-R-SWP-SLK-CB125BW

승인받은 무선모듈 신청인	Shenzhen Feasycom Technology Co.,LTD
기기의 명칭	특정소출력 무선기기 (무선데이터통신시스템용 무선기기)
모델명	FSC-BT836B
인증년월	2020. 06. 22
제조사 / 제조국가	Shenzhen Feasycom Technology Co.,LTD / 중국
승인받은 무선모듈 인증번호	R-C-fea-FSC-BT836B

승인받은 무선모듈 신청인	(주)아이앤씨테크놀로지
기기의 명칭	특정소출력 무선기기 (무선데이터통신시스템용 무선기기)
모델명	WFM60-SFP2501
인증년월	2018. 08
제조사 / 제조국가	(주)아이앤씨테크놀로지/ 한국
승인받은 무선모듈 인증번호	R-C-iNc-WFM60-SFP2501

이 사용설명서와 제품은 저작권법에 의해 보호되어 있습니다.

전자파 적합등록

사용자 안내문

※ 이 기기는 업무용 환경에서 사용할 목적으로 적합성평가를 받은 기기로서 가정용 환경에서 사용하는 경우 전파간섭의 우려가 있습니다

해당 무선설비는 전파혼신 가능성이 있으므로 인명안전과 관련된 서비스는 할 수 없음

형식등록

2.4GHz, 5GHz 대역을 사용하는 블루투스 및 WIFI 무선설비

인증사항

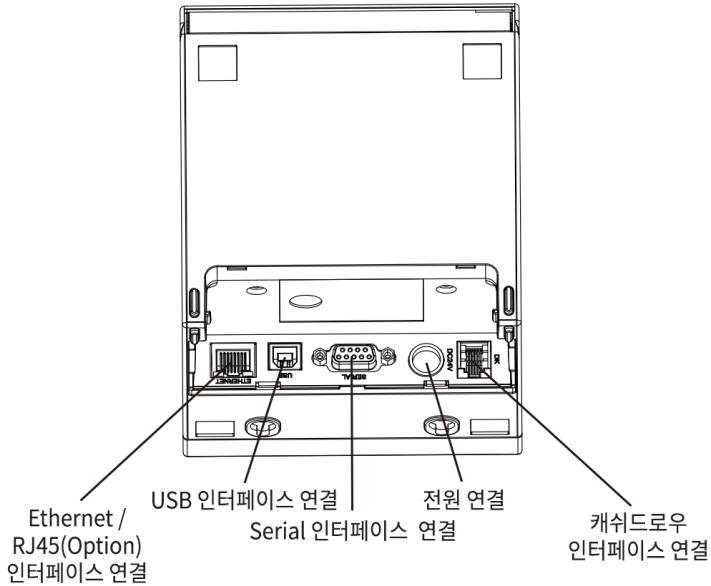
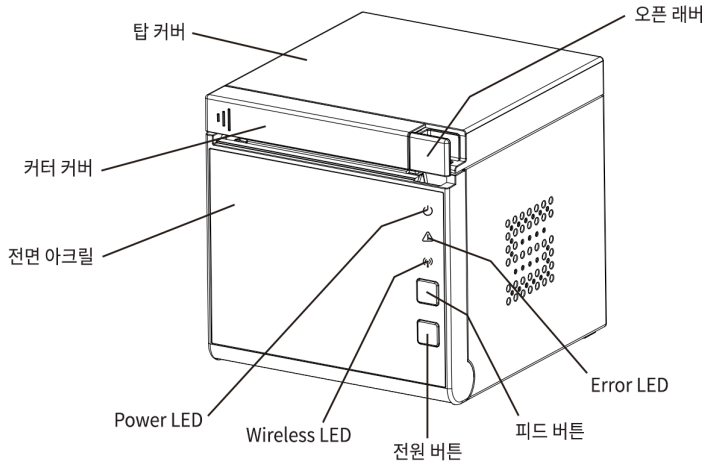
인증자상호	주식회사 에이루트
기기의명칭	Thermal Receipt Printer
모델명	SLK-CB125K SLK-CB125KBW
제조년도	
제조사 / 제조국가	Chuangwei Electronics Technology Co., Ltd / 중국
인증번호	R-R-SWP-SLK-CB125KBW

승인받은 무선모듈 신청인	Shenzhen Feasycom Technology Co.,LTD
기기의 명칭	특정소출력 무선기기 (무선데이터통신시스템용 무선기기)
모델명	FSC-BT836B
인증년월	2020. 06. 22
제조사 / 제조국가	Shenzhen Feasycom Technology Co.,LTD / 중국
승인받은 무선모듈 인증번호	R-C-fea-FSC-BT836B






승인받은 무선모듈 신청인	(주)아이앤씨테크놀로지
기기의 명칭	특정소출력 무선기기 (무선데이터통신시스템용 무선기기)
모델명	WFM60-SFP2501
인증년월	2018. 08
제조사 / 제조국가	(주)아이앤씨테크놀로지/ 한국
승인받은 무선모듈 인증번호	R-C-iNc-WFM60-SFP2501

이 사용설명서와 제품은 저작권법에 의해 보호되어 있습니다.

4. 제품 외관



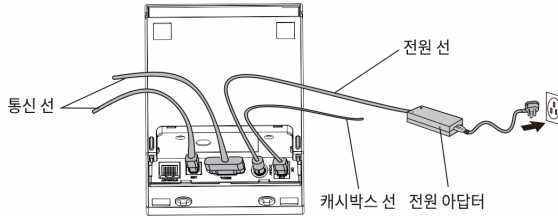
5. 버튼 이름, 표시기 및 기능

-  Power LED
이 표시등이 켜져 있으면 프린터 전원이 켜져 있음을 나타내며, 꺼져 있으면 프린터 전원이 꺼져 있음을 나타냅니다.
-  Error LED
프린터 덮개를 열었거나 용지 부족, 커터 오류, 프린트 헤드 과열 및 기타 오류가 발생하면 표시등이 깜박입니다.
-  Wireless LED
블루투스/와이파이 연결이 성공하면 LED가 항상 켜져 있습니다.
-  피드 버튼
이 버튼을 누르면 용지가 공급됩니다.
-  전원 버튼
이 버튼을 1-2초간 길게 눌러 켜고 끕니다.
- 셀프 테스트 (Self-test)
셀프 테스트 방법은 다음과 같습니다:
프린터를 연결한 후 전원 공급 장치를 끄고 '피드 버튼'을 길게 누른 상태에서 전원 공급 장치를 켭니다. 약 2~8초 후 버튼을 놓으면 프린터에 현재 상태와 설정이 표시됩니다.
- 핵사덤프 모드 들어가기
셀프테스트 모드를 실행한 다음 Config Mode 메뉴가 모두 인쇄된 후, FEED 버튼을 5번 눌러 Config Mode의 '핵사덤프 모드'를 설정합니다.

6. 설치 및 사용

6-1. 프린터 연결

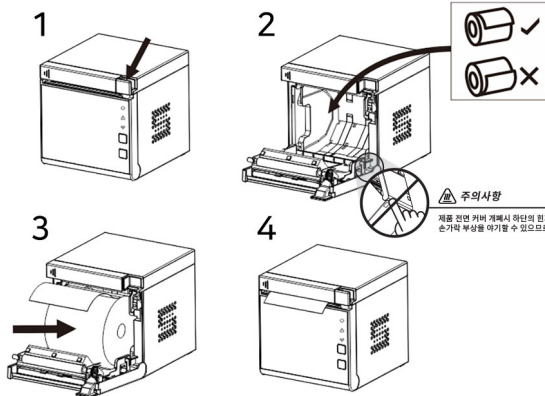
1. 어댑터 케이블을 프린터의 전원 인터페이스에 연결합니다.
2. 인터페이스 케이블을 프린터의 후면 인터페이스에 연결합니다.
3. 계산대의 라인을 프린터 뒤의 계산대 인터페이스에 연결합니다.



6-2. 용지 장착

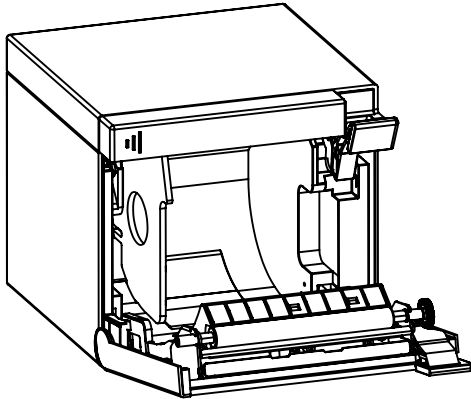
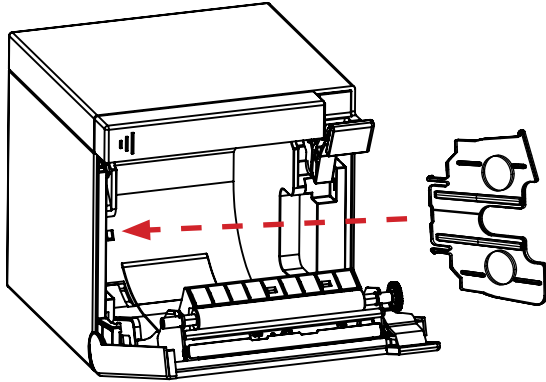
SLK-CB125 프린터는 최대 82.5mm 폭의 감열지를 수용하고 적재하기 쉬운 구조를 채택하고 있습니다. 감열지 설치 방법은 다음과 같습니다:

1. 프린터 전면 커버를 엽니다.
2. 다음 그림과 같이 감열지를 용지 적재함에 넣습니다.
3. 용지를 조금 덮개 밖으로 빼준 후 전면 커버를 닫습니다.
4. 커터기로 여분의 롤을 떼어냅니다.

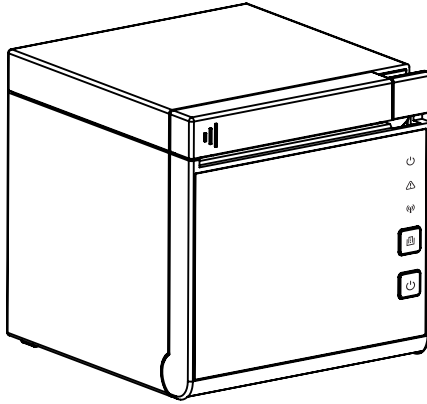


7. 용지 너비 조정

1. 용지 가이드를 프린터 안쪽에 있는 틈에 끼워넣어 용지 너비를 조정하세요.



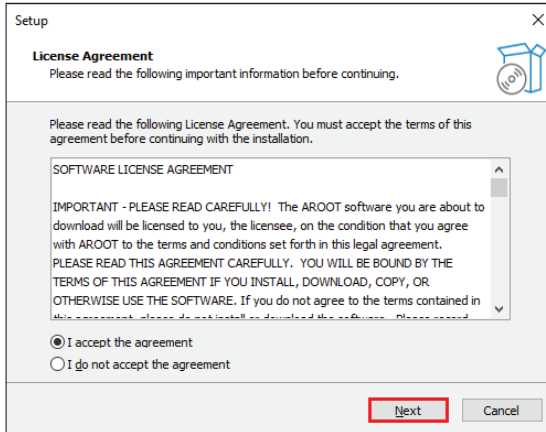
2. 용지 롤이 올바르게 설치되면 전면 커버를 닫고 사용합니다.



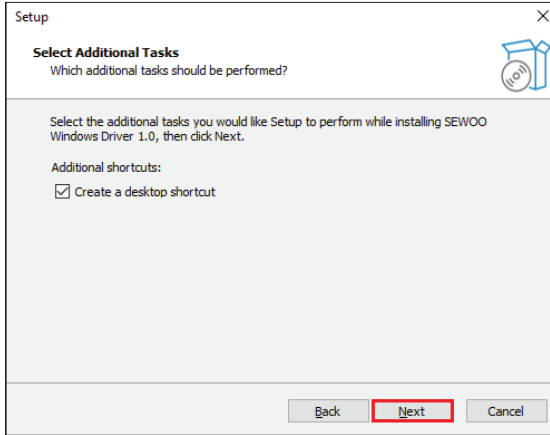
8. 드라이버 설치

윈도우 OS에 드라이버를 설치하세요(아래 순서를 참고해 주세요.).

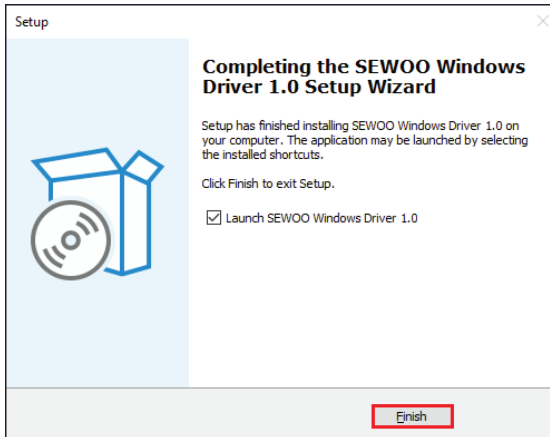
- 1 “SEWOO Windows Driver.exe” 아이콘을 더블 클릭 하주세요 .
- 2 “I accept the agreement”(동의합니다.)를 선택해 주세요.



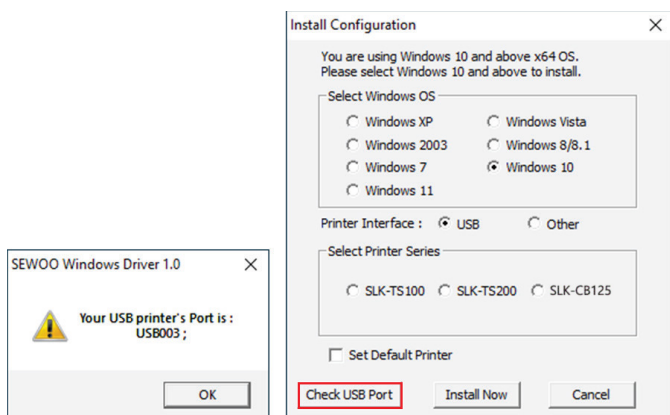
3 바탕화면에 바로가기 아이콘을 생성해 주세요.(Create a desktop shortcut 체크)



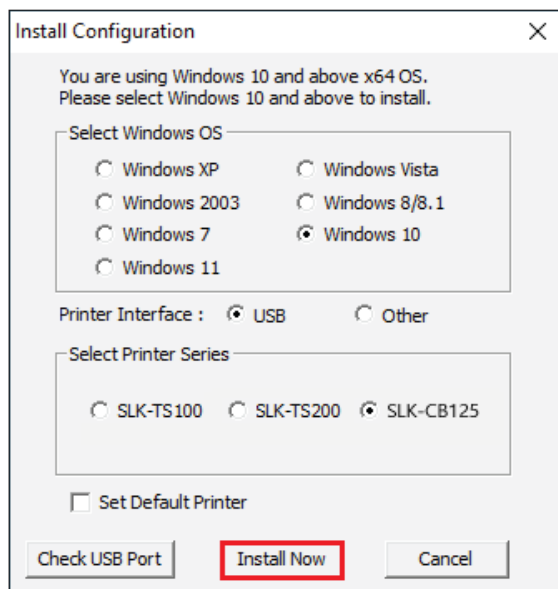
4 설치가 완료되었습니다.



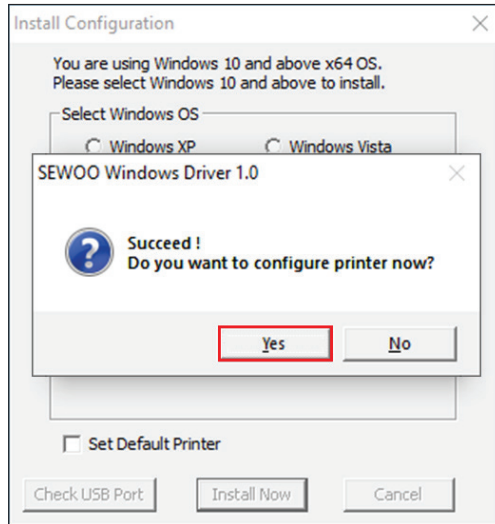
5 연결할 인터페이스 포트를 선택하세요.



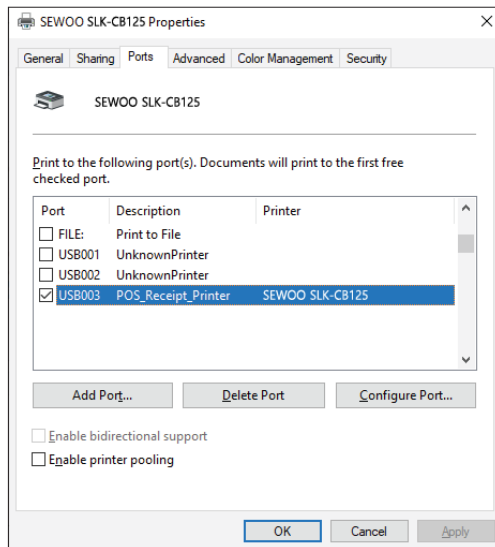
6 프린터 시리즈를 선택 후 “Install Now(지금 설치)”를 클릭하세요.



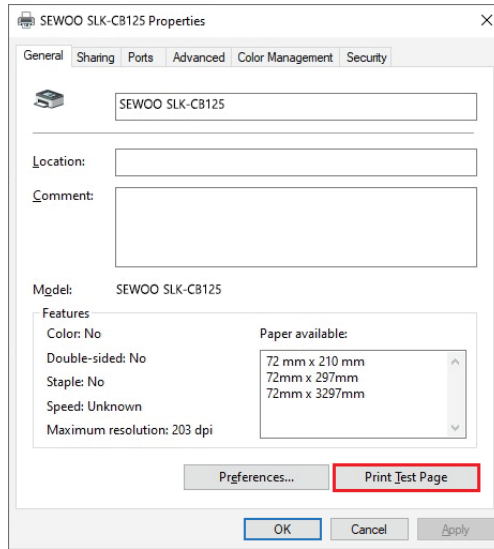
7 “Yes”를 클릭하여 포트를 구성합니다.



8 감지된 USB00X를 선택하고, “Apply(적용)”을 눌러줍니다



9 “General” 탭을 선택 후, “Print Test Page”를 눌러주세요.



9. 프린터 청소

아래 사항 중 하나 이상이 발생하는 경우 프린터 헤드를 청소해주세요.

1. 인쇄 상태가 흐릴 경우
2. 인쇄된 용지의 “흰색” 세로 줄무늬가 발생할 경우.
3. 용지 출력 시 강한 소음이 발생할 경우.

아래 방법에 따라 프린터 헤드와 롤러를 청소해주세요.

1. 프린터 전원을 끈 후 프린터 커버를 열어주세요. (만약 남아있는 용지가 있다면 제거)
2. 만약 프린터 헤드가 뜨겁다면 열기가 식을 때까지 기다려주세요.
3. 알코올 용액을 면봉 또는 전용 코튼에 묻혀 프린터 헤드와 롤러를 닦아주세요.
4. 알코올이 완전히 마를 때까지 기다린 후 용지를 장착 후 프린터 커버를 닫습니다.
테스트 페이지를 인쇄한 후 필요에 따라 반복해주세요.
프린터 헤드, 롤러의 오염을 완전히 제거하려면 청소 주기를 짧게하여 자주 청소해주세요.
청소 후에도 문제가 개선되지 않으면 제조사에 연락해주세요.

참고:

1. 유지 보수를 위해 프린터 전원 공급 장치를 꺼야 합니다.
2. 프린트 헤드 표면을 손이나 금속 물질로 만지지 말고,
핀셋 및 기타 도구로 프린트 헤드, 인쇄 고무 롤러 및 센서 표면을 긁지 마세요.
3. 휘발유나 아세톤과 같은 유기 용제를 사용하지 마세요.
4. 무수 에탄올이 완전히 휘발된 후 전원 공급 장치를 켜서 인쇄를 계속합니다.

10. 커터 잼 발생시 유지보수

방법 (1)

전원 스위치 버튼을 눌러 전원을 껐다가 다시 켵니다. 커터가 원위치로 돌아옵니다.

방법 (2)

커터 커버를 슬라이드로 빼낸 후 커버 오픈 래버를 당겨서 잼을 제거합니다.

다시 전원을 껐다 켜서 커터를 원위치로 복귀합니다.

참고:

프린터 헤드와 자동 용지 절단기가 손상되지 않도록 덮개를 무리하게 들어 올리지 마십시오.

11. 제품사양

인쇄 방식		Direct Thermal
인쇄 속도		250 mm/sec
해상도		203 DPI
Dot Pitch		0.125mm x 0.125mm
인쇄 넓이		80mm (640 Dots/Line)
라인 당 문자 수	180dpi	Font A 46 columns / 42 columns / 30 columns Font B 62 columns / 59 columns / 40 columns
	203dpi	Font A 53 columns / 48 columns / 35 columns Font B 71 columns / 64 columns / 46 columns
바코드	1D	EAN-8, EAN-13, Code 39, Code 93, Code 128, ITF, UPC-A, UPC-E, Codabar
	2D	PDF 417, QR code
에물레이션		ESC / POS Command compatible
드라이버		Windows Driver(XP ~, Server2003 ~), Linux Driver, Mac Driver, OPOS Driver, JavaPOS Driver Android SDK, iOS SDK, Windows SDK
센서		Paper end, Cover open, Paper low(only front)
인터페이스	기본	1 : USB(B type)+Serial(RS-232C_9pin)+Ethernet Built-in 2 : USB(B type)+Serial(RS232C-9Pin)+RJ45(Serial)
	옵션	Bluetooth Smart Ready(Bluetooth5.0+BLE) / WiFi(802.11 a/b/g/n) / B/T&WF combo

용지	종류	Thermal receipt paper
	너비	58mm, 80mm, 82.5mm
	두께	0.05 ~ 0.08mm
	외경	Max. ø 83mm
	내경	12.5mm ± 0.5mm
현금 보관함		2 circuits(24V, Max. 1A)
신뢰성	MCBF	80 Million lines
	TPH Life	150Km
커터	종류	Guillotine
	수명	2,000,000 cuts
	용지 두께	0.06 ~ 0.08mm
전원	AC	110 ~ 220Vac, 50/60Hz
	DC	24Vdc / 2.5A
크기	WXDXH(mm)	125 x 131.5 x 125
	WXDXH(inch)	4.92 x 5.17 x 4.92
무게		0.90kg (TBD)
온도	작동 가능 온도	0 ~ 45°C
	보관 온도	-10 ~ 60°C
습도	작동 가능 습도	10 ~ 80%
	보관 습도	10 ~ 90%